



**COMMUNE D'ALLEINS**



Eau  
Environnement  
Urbanisme



Aménagement  
Paysage



Eclairagisme



Construction  
rénovation



Consulting  
Expertise

## Sections d'écoulement du Vabre de Saint Sauveur

**DARAGON CONSEIL S.A.**



**DARAGON CONSEIL SA**

24 Avenue Viton – BP 49  
13274 Marseille Cedex 09

Tél. : 04.91.17.00.00

Fax : 04.91.17.00.12

E-mail : [daragon@dial.oleane.com](mailto:daragon@dial.oleane.com)

**Affaire 101007**

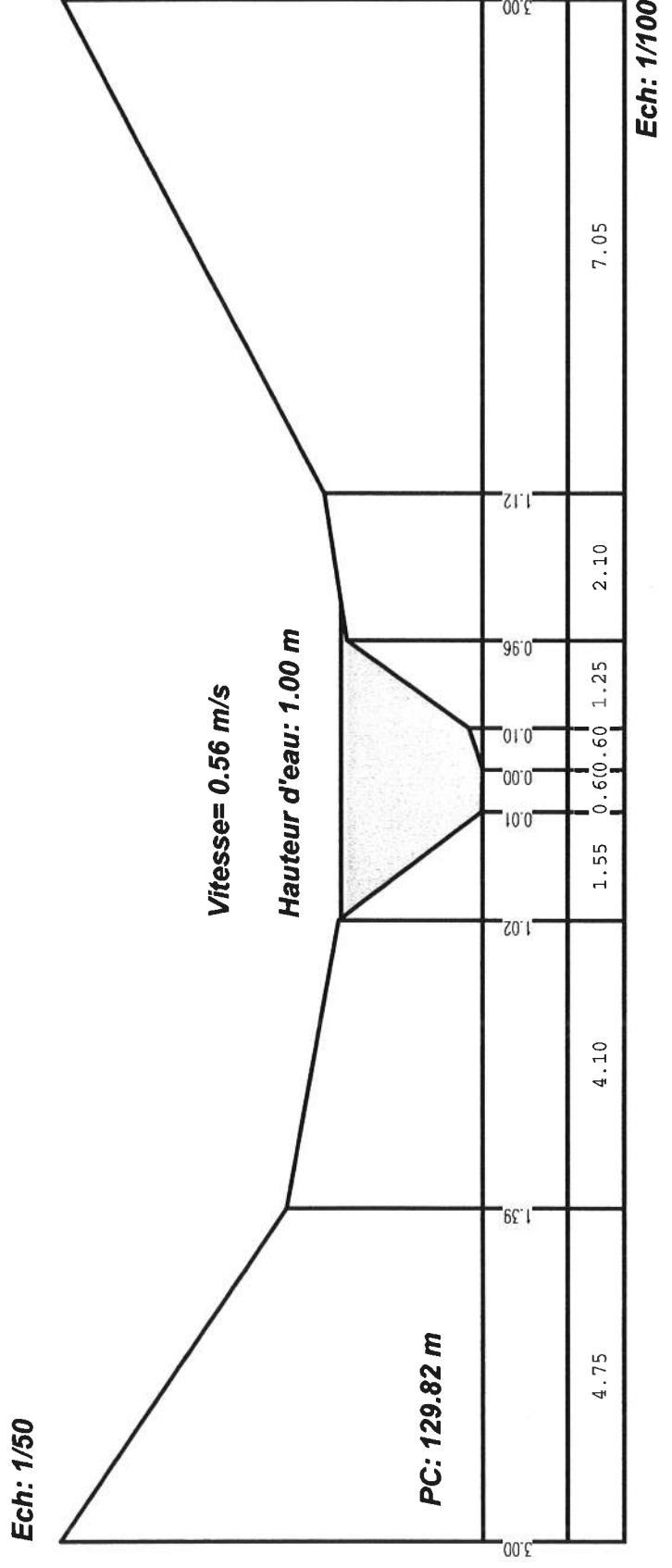
**Mai 2001**

# Vabre de Saint Sauveur - Q100

Vue de l'amont vers l'aval

Profil n°1

Débit: 3.00 m<sup>3</sup>/s



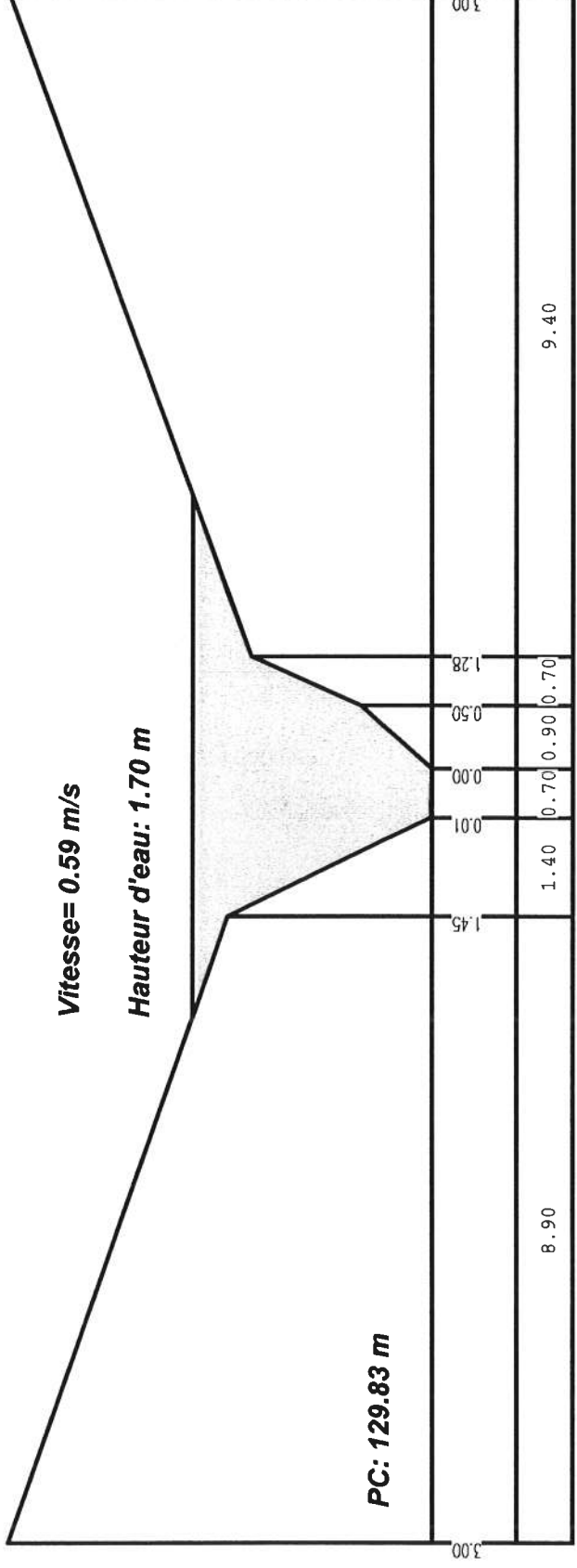
# Vabre de Saint Sauveur - Q100

Vue de l'amont vers l'aval

Profil n°2

Débit: 3.00 m<sup>3</sup>/s

Ech: 1/50



Ech: 1/100



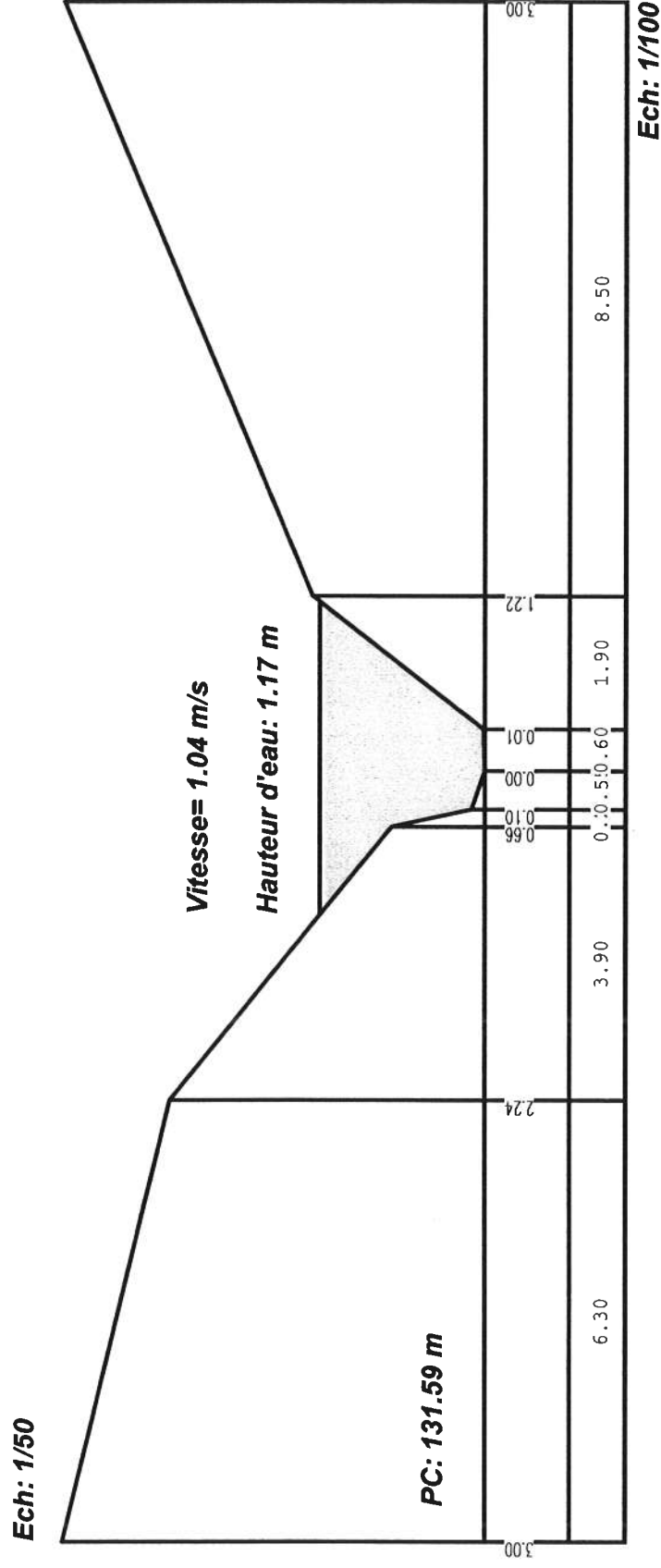


# Vabre de Saint Sauveur - Q100

Vue de l'amont vers l'aval

Profil n°5

Débit: 3.00 m<sup>3</sup>/s



Ech: 1/50

PC: 131.59 m

Ech: 1/100



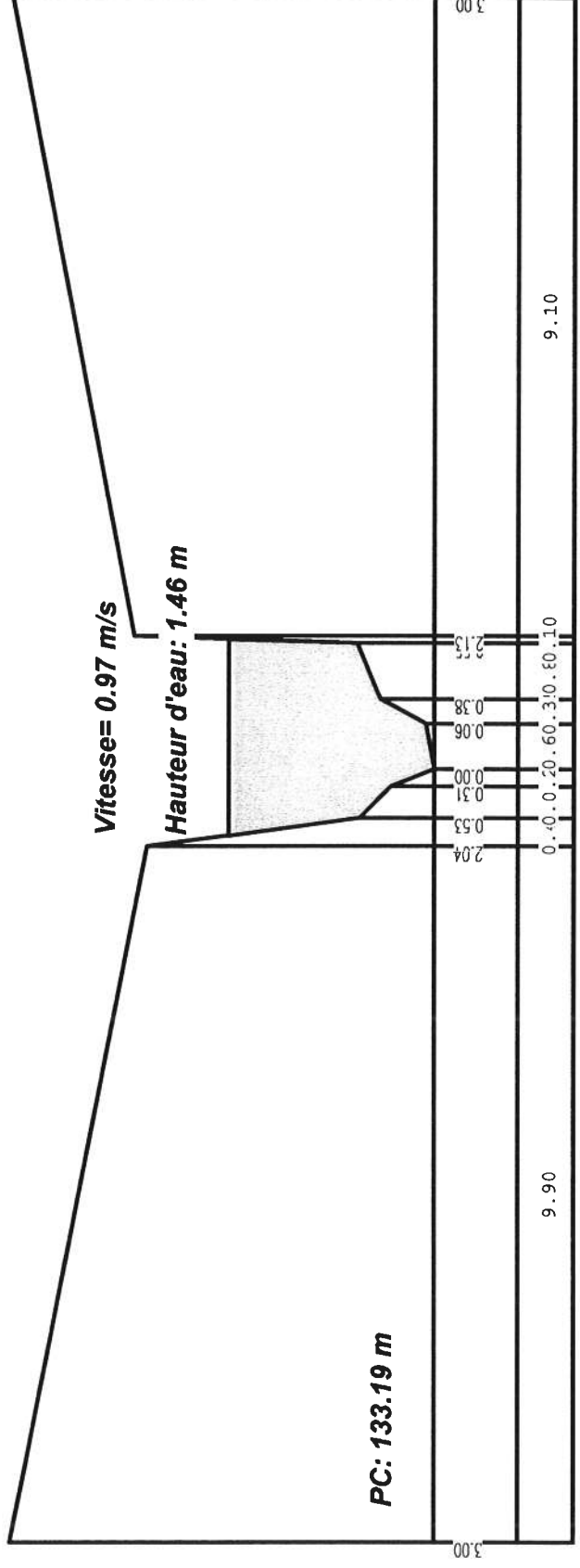
# Vabre de Saint Sauveur - Q100

Vue de l'amont vers l'aval

Profil n°7

Débit: 3.00 m<sup>3</sup>/s

Ech: 1/50



Ech: 1/100



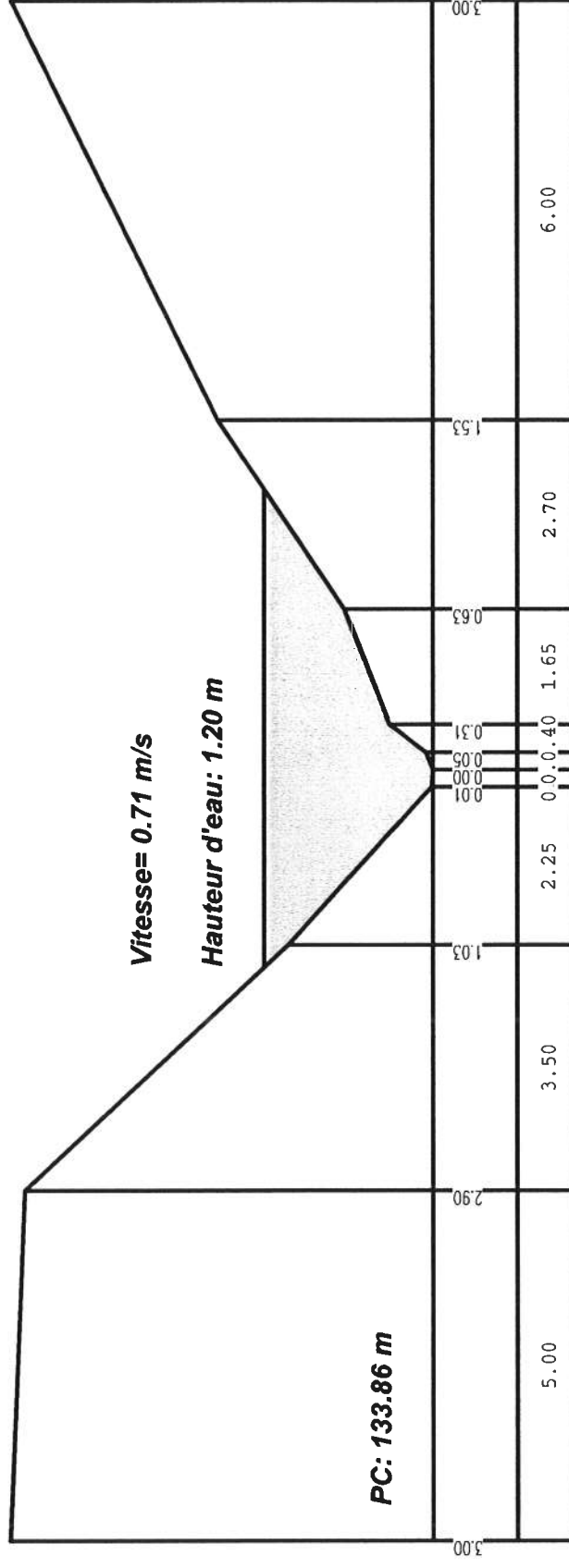
# Vabre de Saint Sauveur - Q100

Vue de l'amont vers l'aval

Profil n°8

Débit: 3.00 m<sup>3</sup>/s

Ech: 1/50



Ech: 1/100



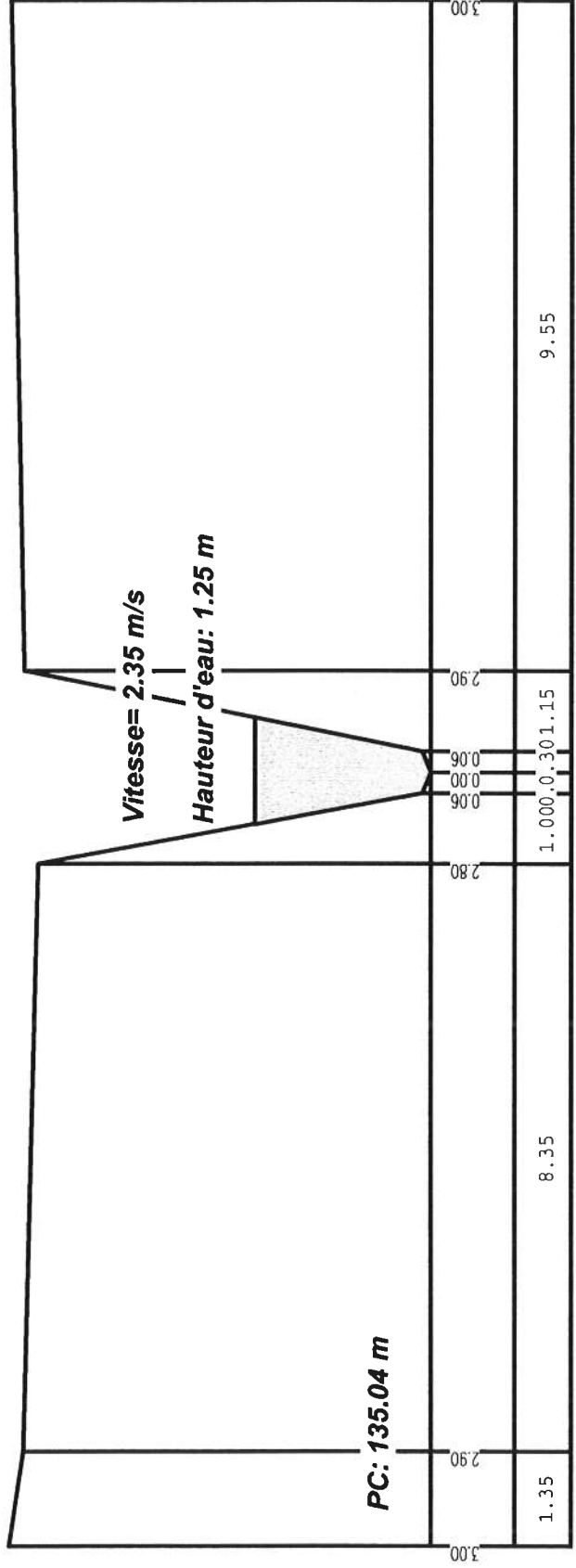
# Vabre de Saint Sauveur - Q100

Vue de l'amont vers l'aval

Profil n°10

Débit: 3.00 m<sup>3</sup>/s

Ech: 1/50



Ech: 1/100

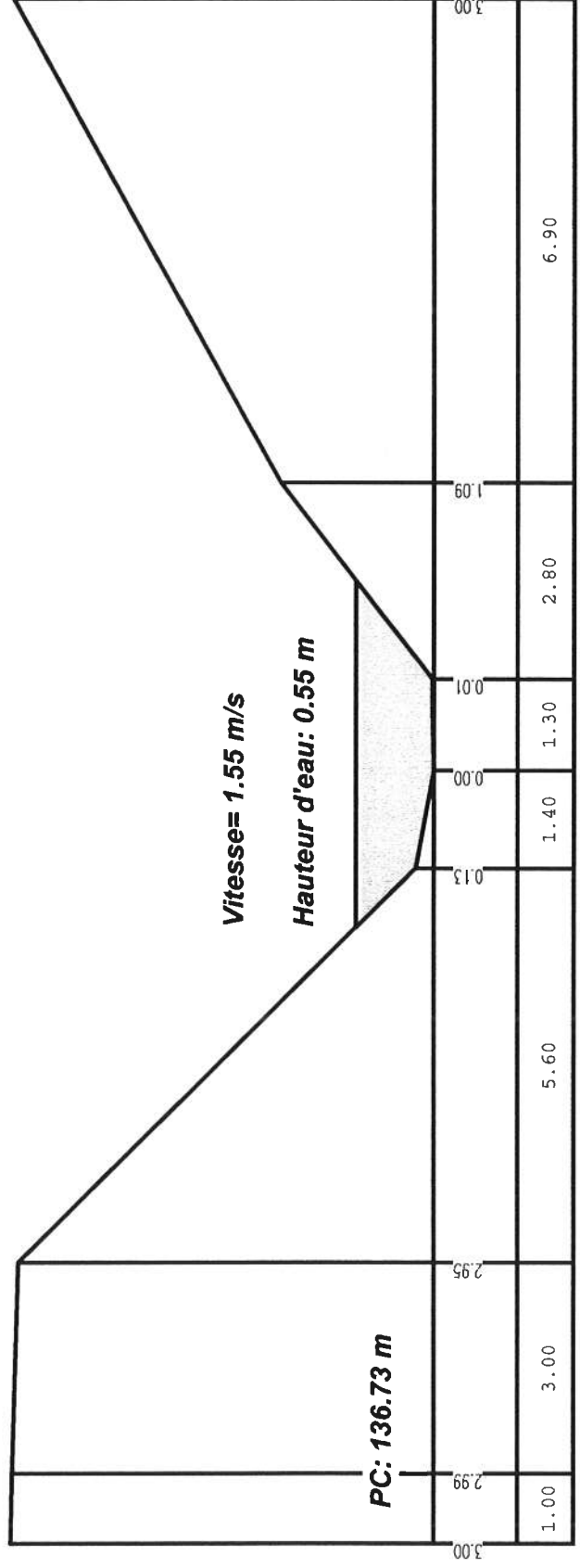
# Vabre de Saint Sauveur - Q100

Vue de l'amont vers l'aval

Profil n°11

Débit: 3.00 m<sup>3</sup>/s

Ech: 1/50



Ech: 1/100



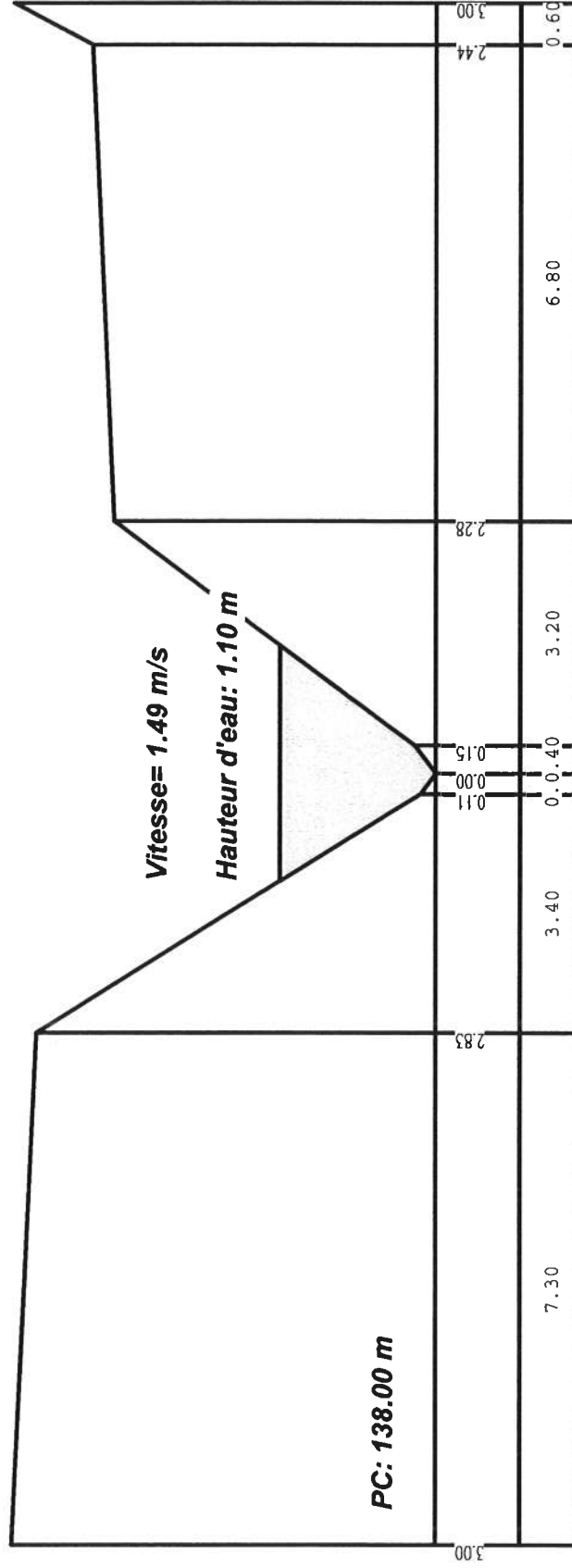
# Vabre de Saint Sauveur - Q100

Vue de l'amont vers l'aval

Profil n°13

Débit: 3.00 m<sup>3</sup>/s

Ech: 1/50



Ech: 1/100

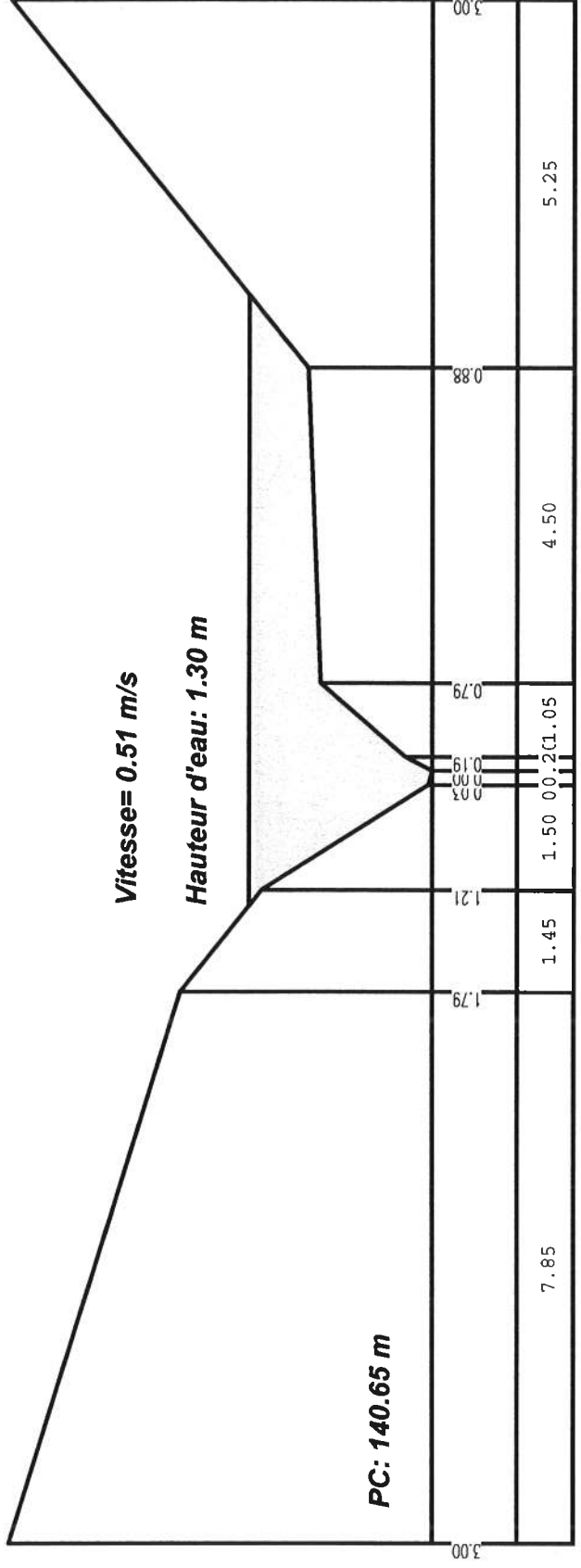
# Vabre de Saint Sauveur - Q100

Vue de l'amont vers l'aval

Profil n°14

Débit: 2.40 m<sup>3</sup>/s

Ech: 1/50



Ech: 1/100

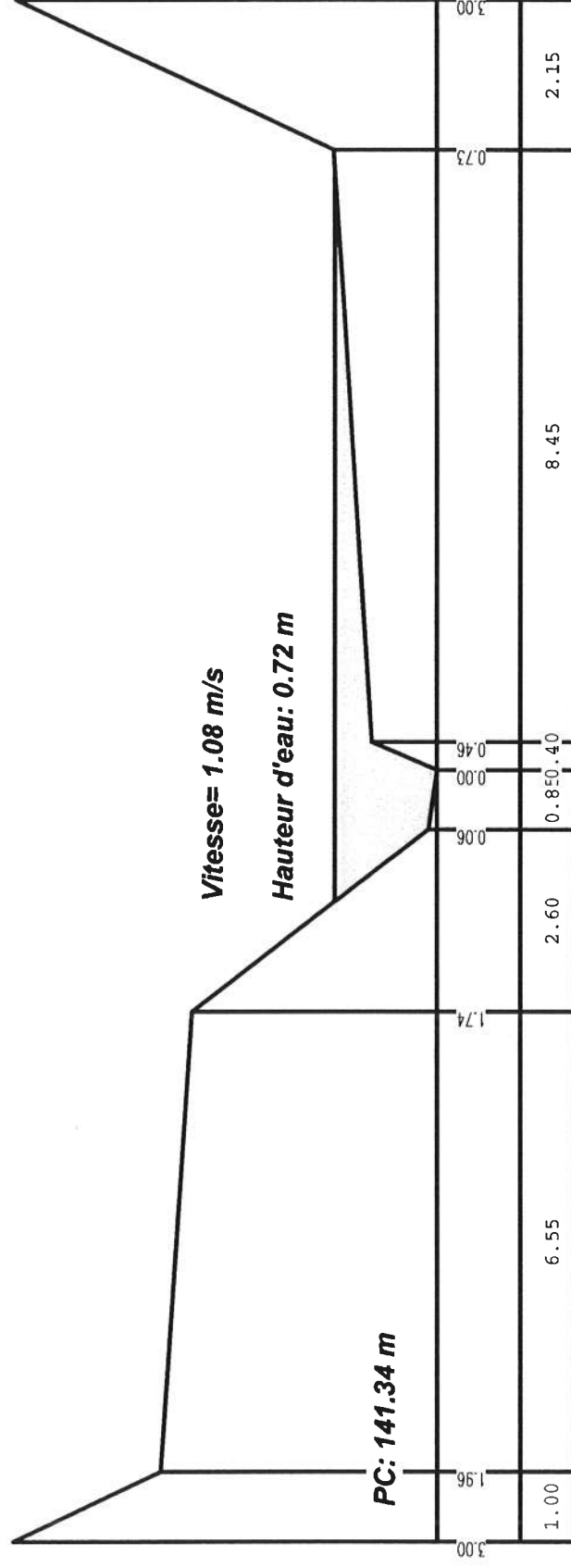
# Vabre de Saint Sauveur - Q100

Vue de l'amont vers l'aval

Profil n°15

Débit: 2.40 m<sup>3</sup>/s

Ech: 1/50



Ech: 1/100



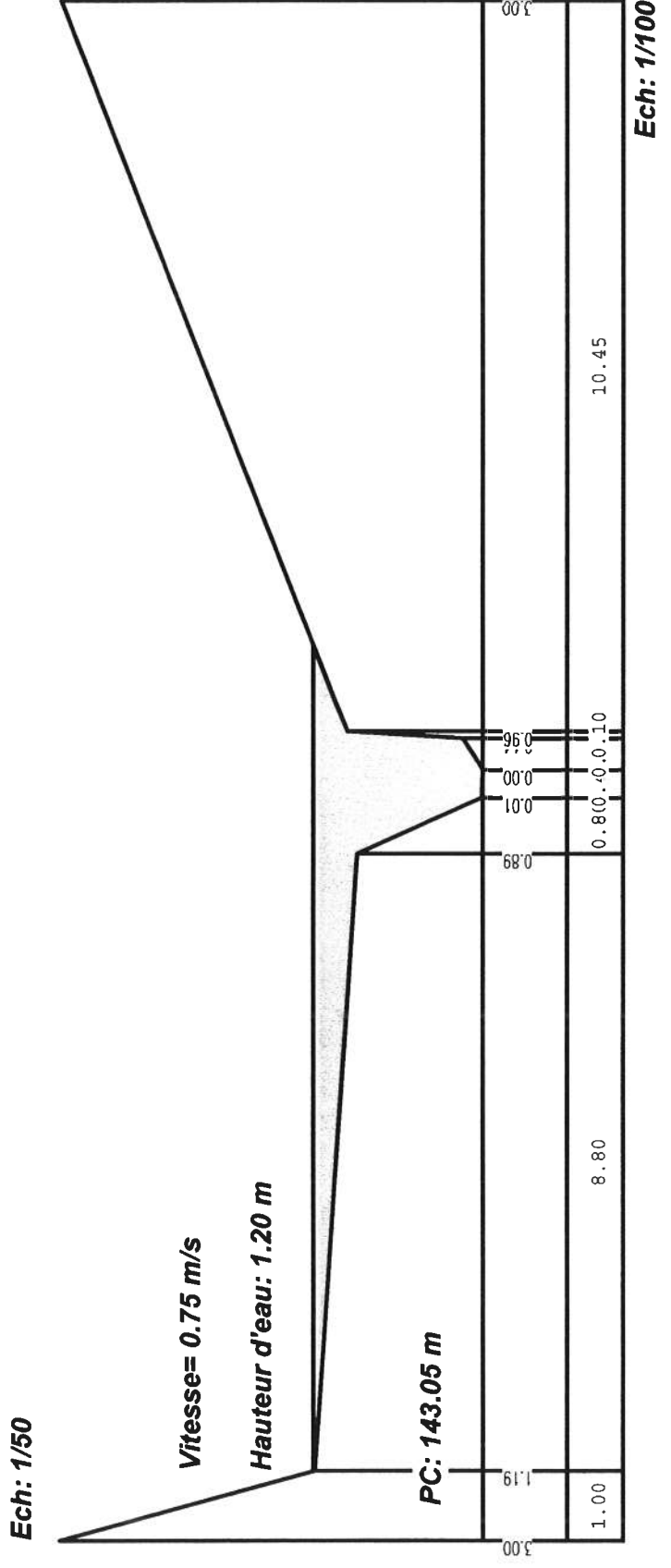


# Vabre de Saint Sauveur - Q100

Vue de l'amont vers l'aval

Profil n°17

Débit: 2.40 m<sup>3</sup>/s



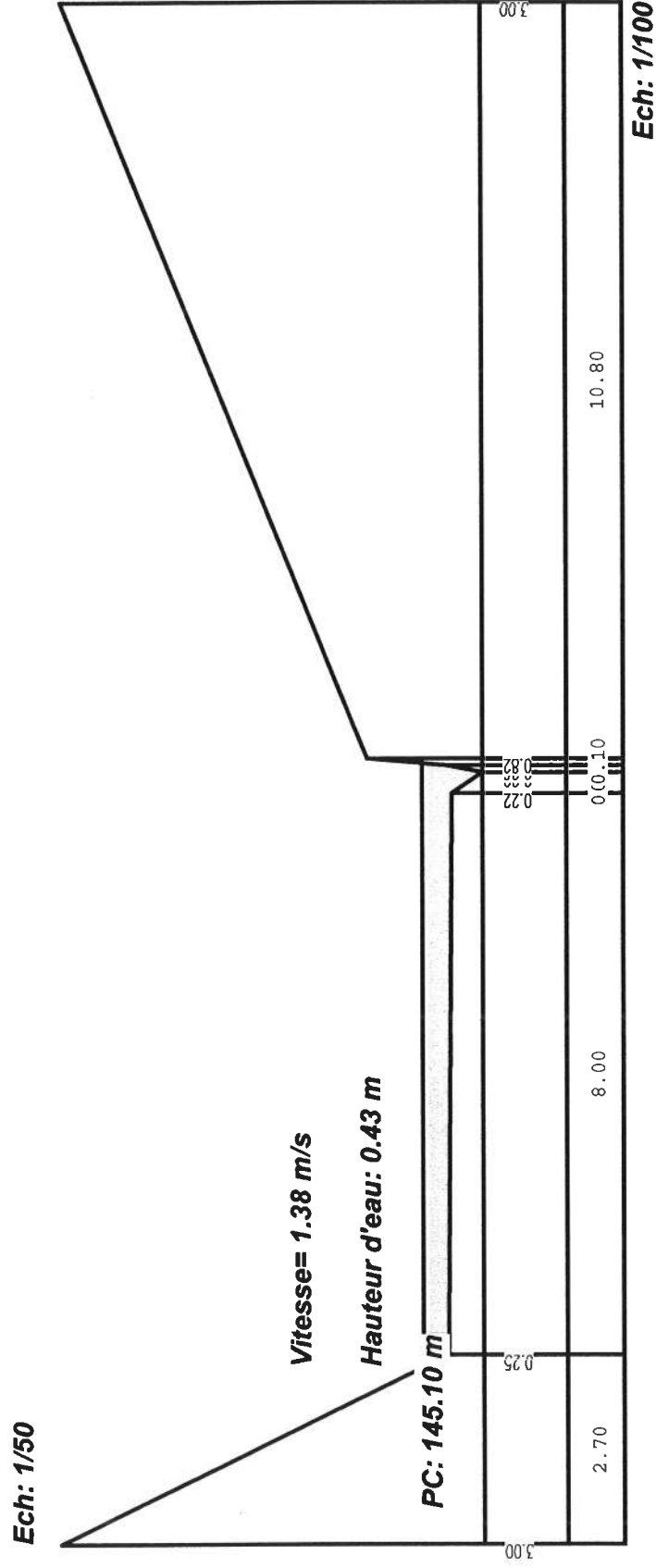


# Vabre de Saint Sauveur - Q100

Vue de l'amont vers l'aval

Profil n°19

Débit: 2.40 m<sup>3</sup>/s

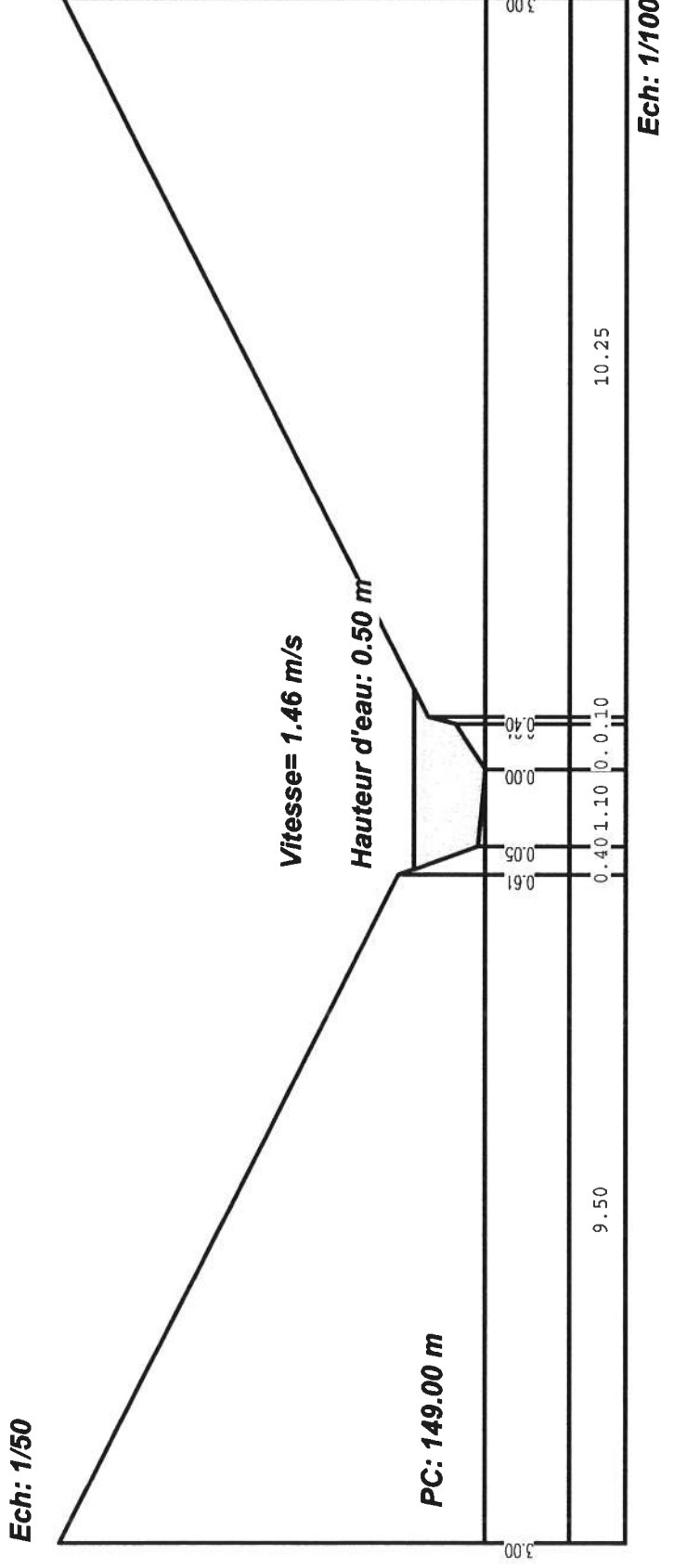


# Vabre de Saint Sauveur - Q100

Vue de l'amont vers l'aval

Profil n°20

Débit: 1.30 m<sup>3</sup>/s

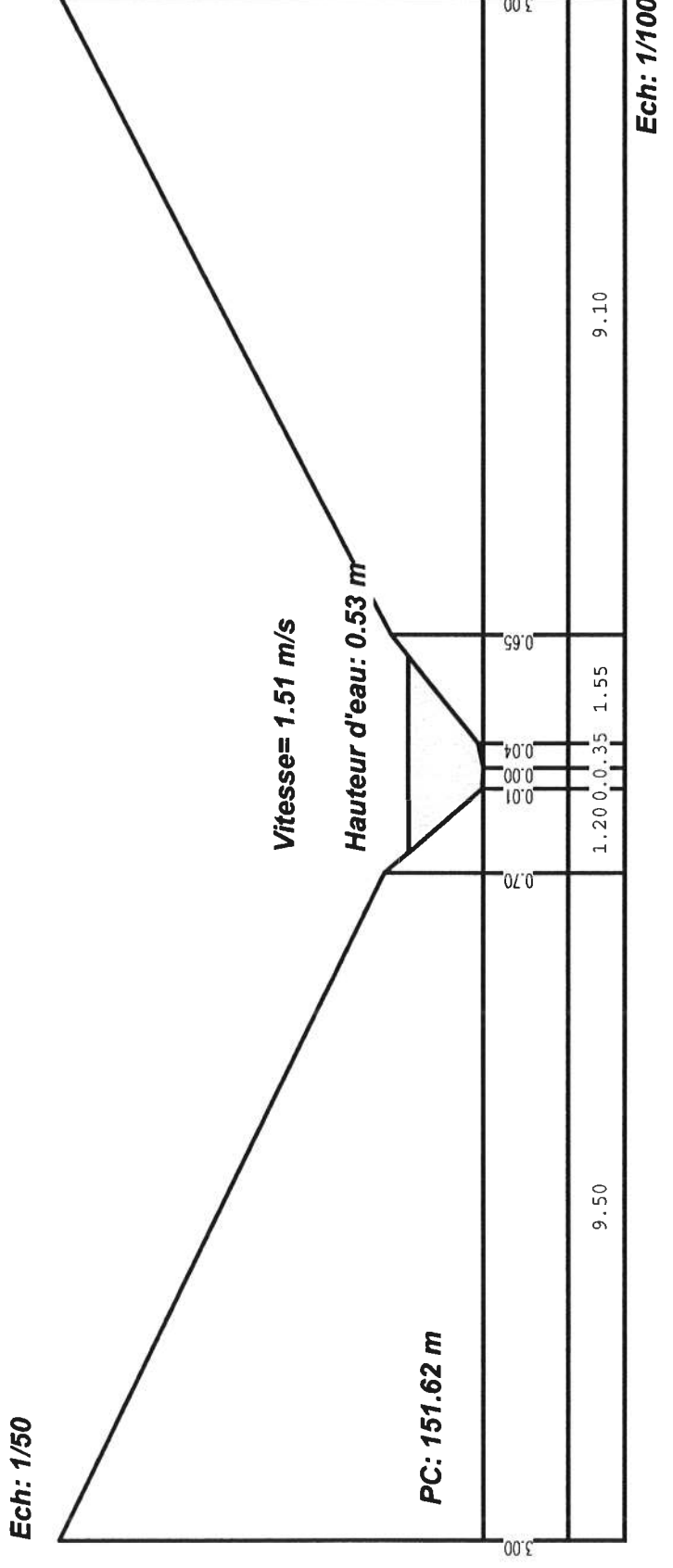


# Vabre de Saint Sauveur - Q100

Vue de l'amont vers l'aval

Profil n°21

Débit: 1.30 m<sup>3</sup>/s

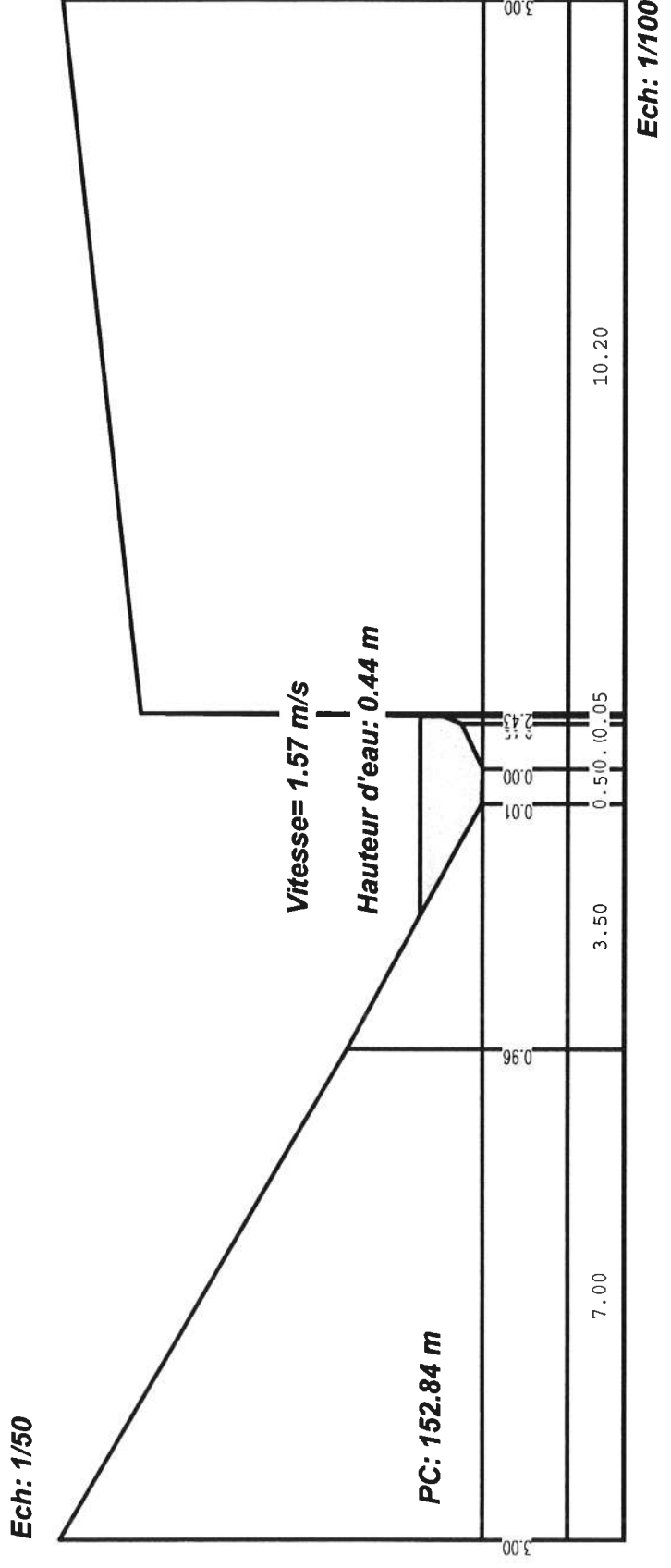


# Vabre de Saint Sauveur - Q100

Vue de l'amont vers l'aval

Profil n°22

Débit: 1.30 m<sup>3</sup>/s

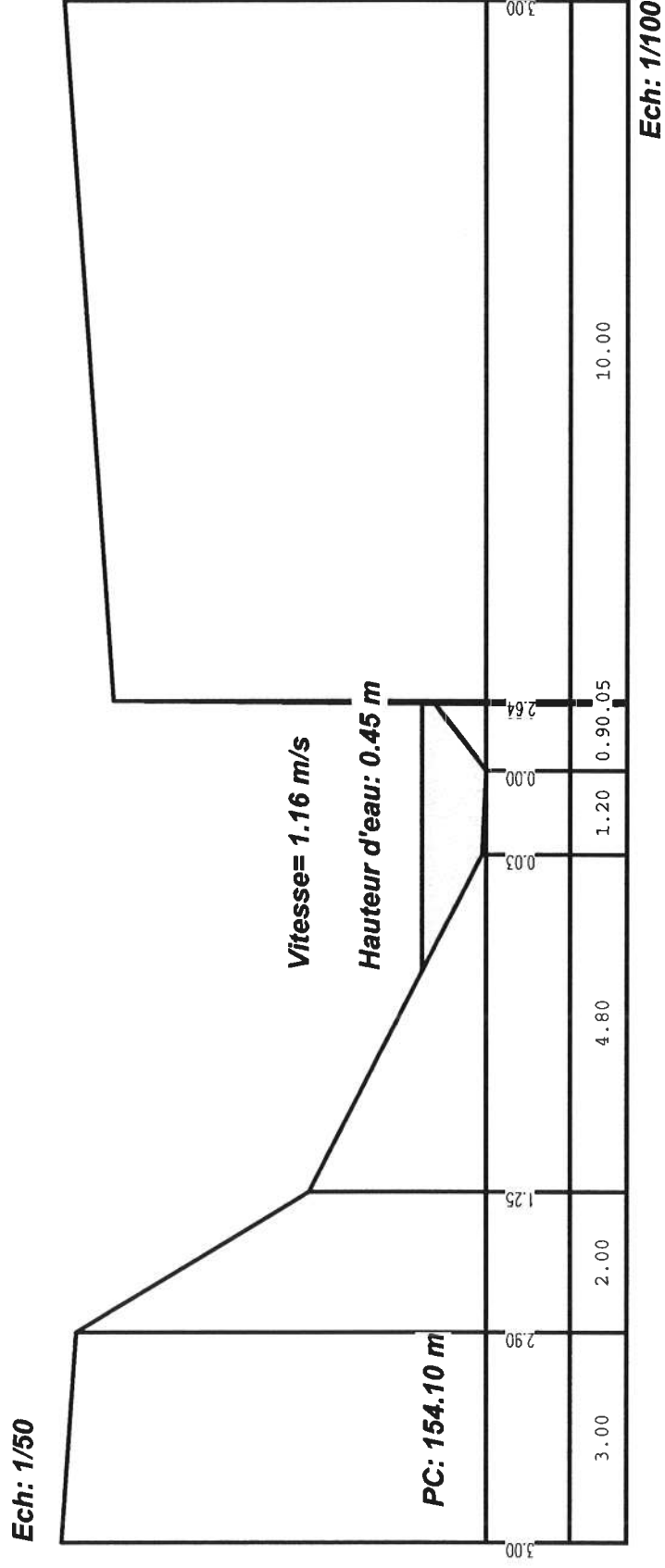


# Vabre de Saint Sauveur - Q100

Vue de l'amont vers l'aval

Profil n°23

Débit: 1.30 m<sup>3</sup>/s





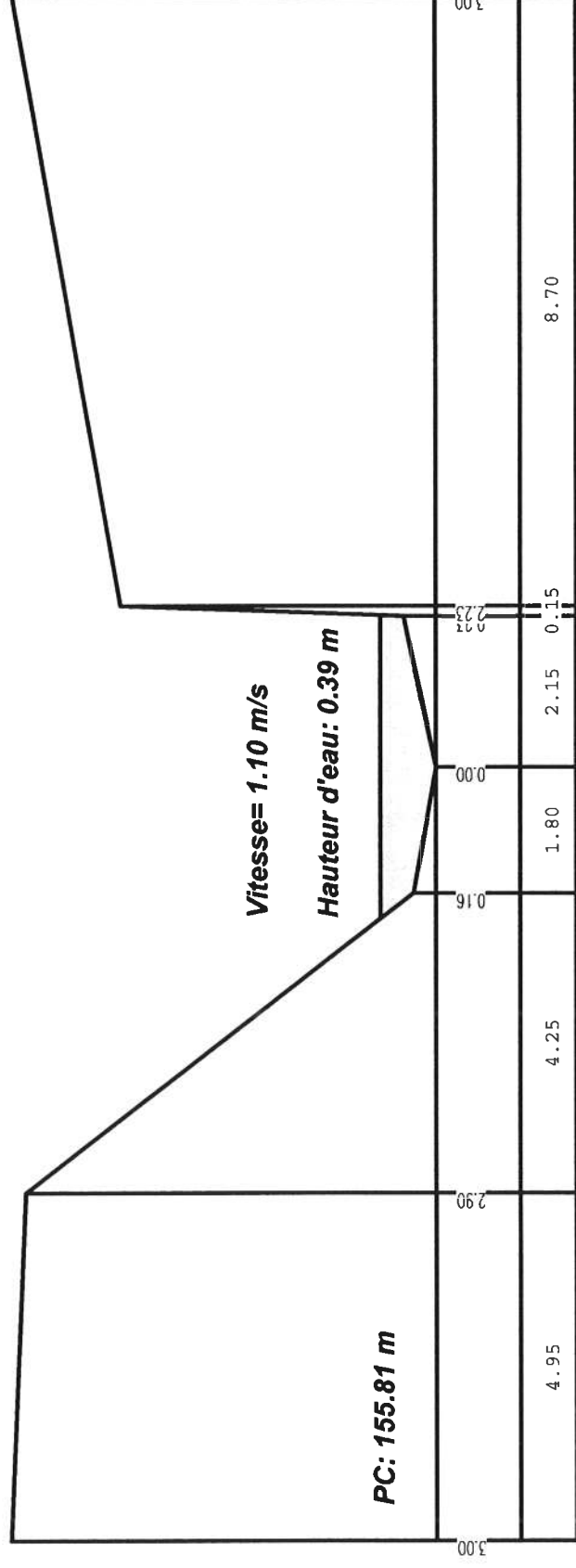
# Vabre de Saint Sauveur - Q100

Vue de l'amont vers l'aval

Profil n°24

Débit: 1.30 m<sup>3</sup>/s

Ech: 1/50



Ech: 1/100

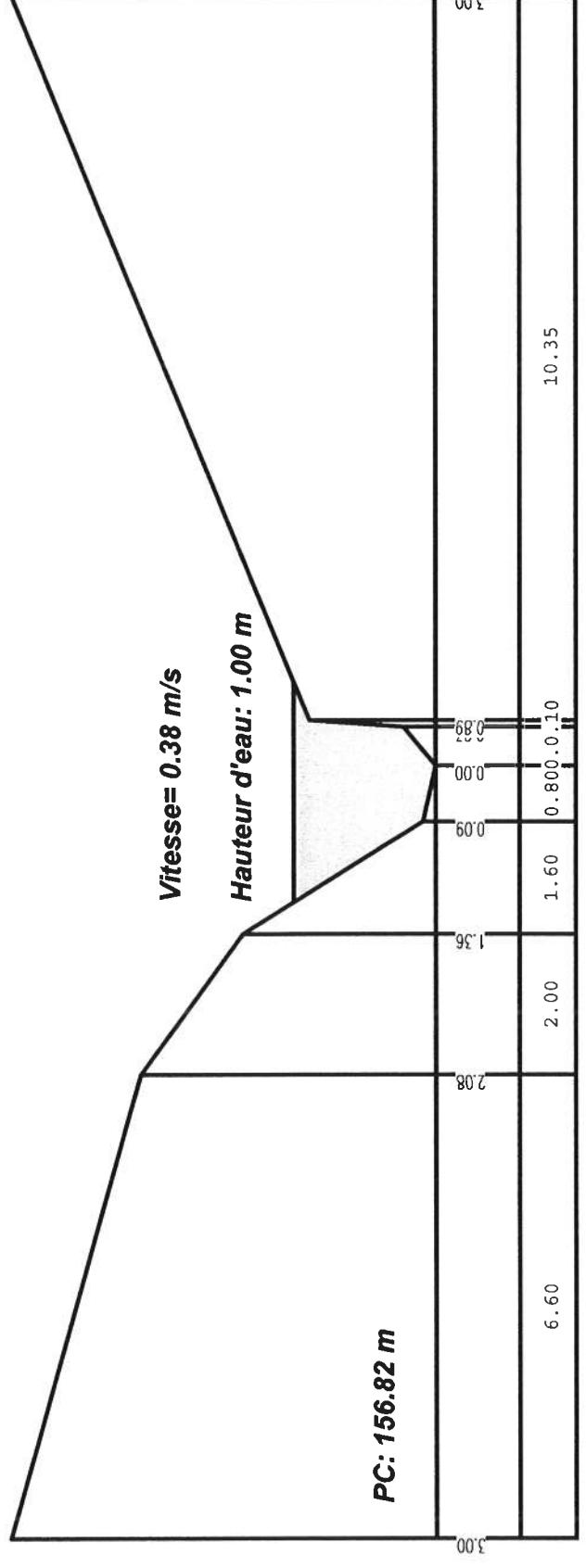
# Vabre de Saint Sauveur - Q100

Vue de l'amont vers l'aval

Profil n°25

Débit: 0.70 m<sup>3</sup>/s

Ech: 1/50



Ech: 1/100

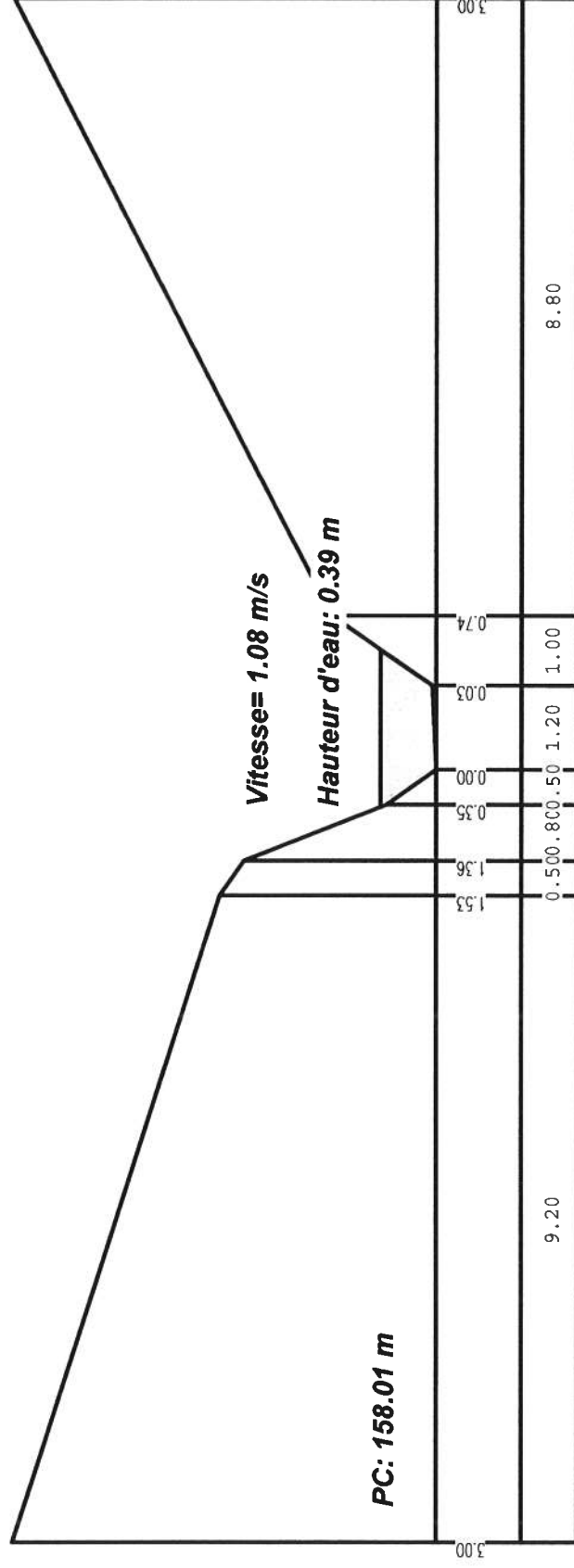
# Vabre de Saint Sauveur - Q100

Vue de l'amont vers l'aval

Profil n°26

Débit: 0.70 m<sup>3</sup>/s

Ech: 1/50



Ech: 1/100

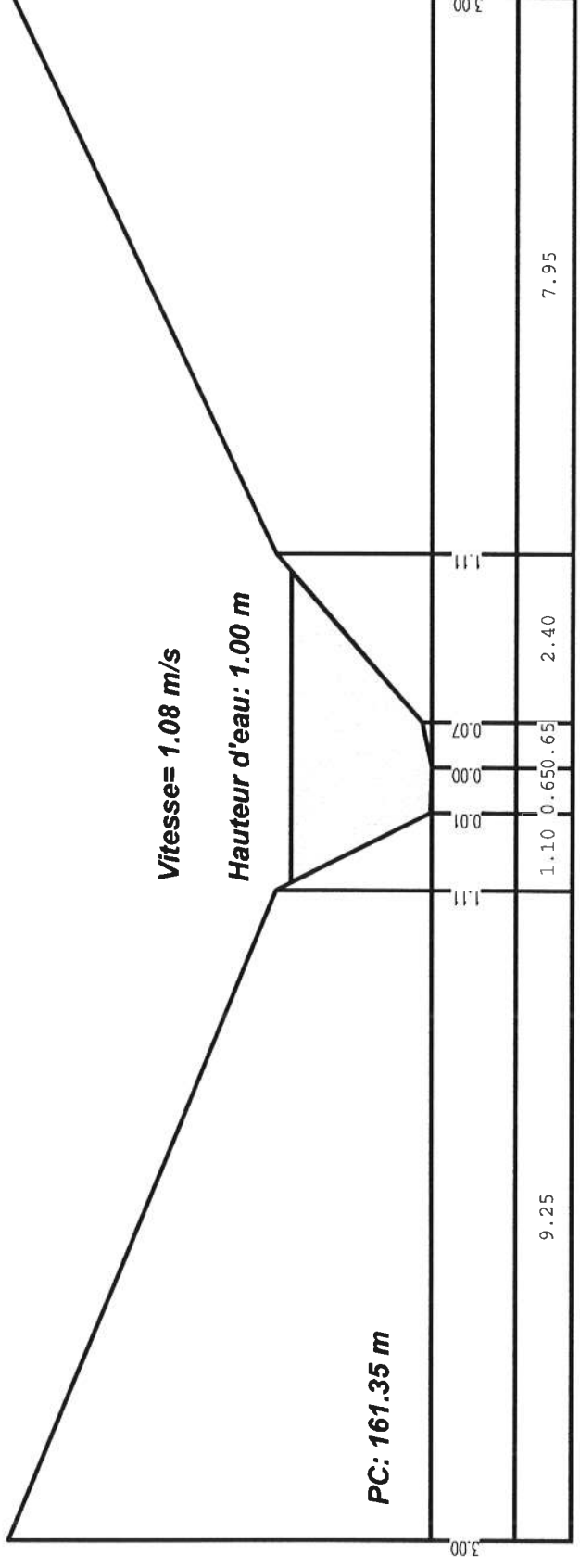
# Vabre de Saint Sauveur - Q100

Vue de l'amont vers l'aval

Profil n°27

Débit: 0.70 m<sup>3</sup>/s

Ech: 1/50



Ech: 1/100